

## Mosquitera cama de un punto de sujeción

Mosquito bed net with one fitting point

# KUBE

150 x 250 x 1250 cm.



➤ **PARA CAMAS HASTA 200 CM.**  
FOR BEDS UP TO 200 CM.

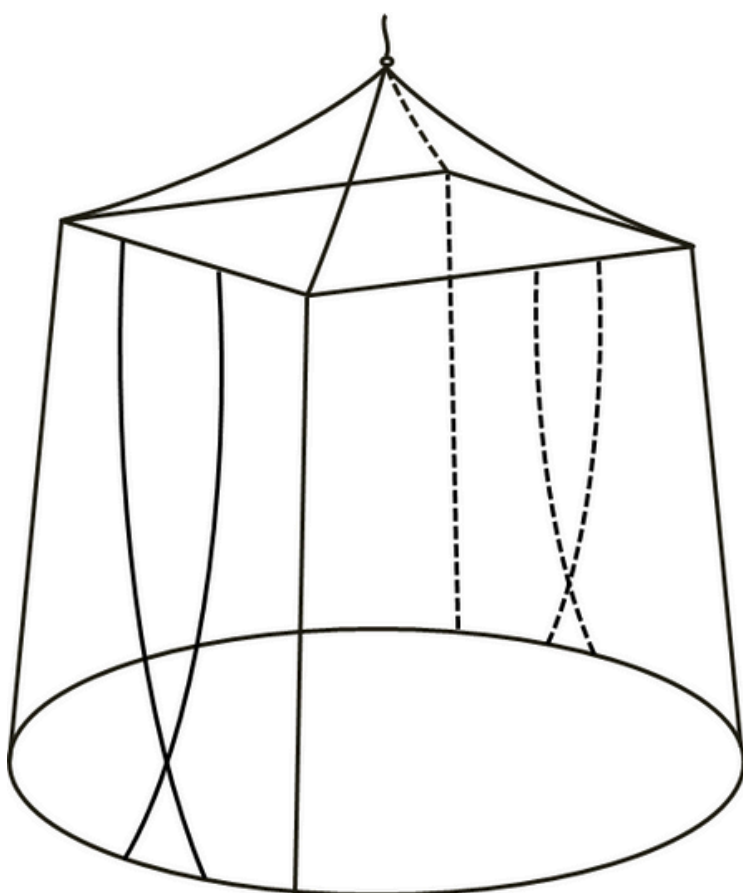
➤ **GRAN CORONA CUADRADA**  
LARGE SQUARE CROWN

➤ **DOS APERTURAS SOLAPADAS**  
TWO OVERLAPPING DOORS

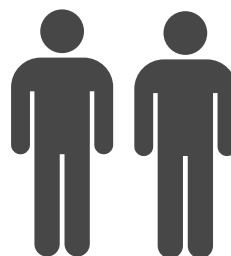
**CORONA / CROWN**  
**150 x 150 cm.**

**GRAN AMPLITUD**  
**INTERIOR**

LARGE INSIDE SPACE



Poliéster, color blanco  
**Malla**  
**256**  
Mesh  
Polyester, white colour

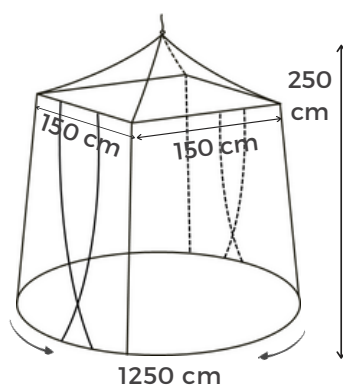


 **mosquitohouse.com**

ITEM: KUBE  
PI No: B23129  
Made in China  
X001GZ1LNV  
EAN: 8436603510011



# KUBE SQUARE



MOSQUITERA POLIÉSTER  
PARA CAMA DOBLE

POLYESTER MOSQUITO NET  
FOR KING SIZE BEDS

## Consejos de instalación:

- Hacer taladro en el techo en un punto que esté centrado en la cama.
- La tela debe rodear y aislar la cama.
- Las aperturas deben quedar completamente solapadas.
- La tela debe caer generosamente sobre el suelo.

Incluye todos los accesorios necesarios para su instalación.

1 x cáncamo / hook  
1 x taco / eyebolt  
1 x cuerda / rope



4 x tubos 150 cm / rods



4 x conectores / connectors



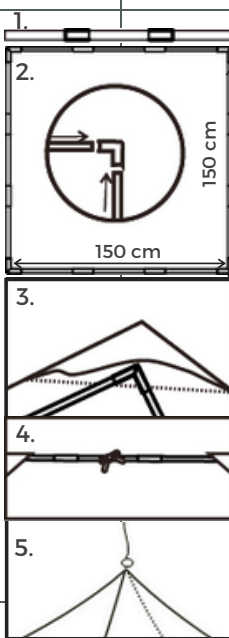
## Installation tips:

- Make a drilling on the ceiling in a point located in the centre of the bed.
- The net should isolate the bed.
- The side openings must be completely overlapped.
- The fabric net should generously fall on the floor.

All accessories needed for installation are included.

## FORMAR LA MOSQUITERA:

1. Encajar las varillas unidas por un elástico para formar 4 tubos de 150 cm. de largo.
2. Unir los extremos de los 4 tubos mediante los conectores, resultando un cuadrado grande de 150 x 150 cm.
3. Dar la vuelta a la mosquitera e insertar cada esquina del cuadrado en los bolsillos interiores de la corona
4. Sujetar los tubos con los lazos que hay en los bolsillos y los cuatro lados.
5. Finalmente, volver a dar la vuelta a la mosquitera de forma que los tubos queden por debajo y colgarla de la anilla metálica en el gancho del techo.



## TO MAKE THE KUBE NET:

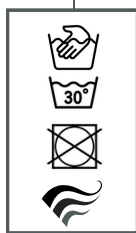
1. Fit the rods joined by an elastic to get 4 x 150 cm long fiber rods.
2. Connect the four fiber rods into a square (150 x 150 cm) by using the 4 corner connectors.
3. Turn the mosquito net over and insert each corner of the fiber rod square into the four inner pockets in the top of the net.
4. The four sides of the fiber rods are tied and fixed with ribbons.
5. Finally, turn the mosquito net over so that the tubes are underneath and hang it from the metal ring on the ceiling hook.

## Consejos de lavado:

Retirar los tubos antes del lavado siguiendo los pasos de instalación hacia atrás.

Lavar preferiblemente a mano. Si no es posible y la lavadora es necesaria, proteger la mosquitera con una funda de tela.

- Lavar a 30° máximo, ciclo delicado
- No usar secadora, dejar secar al aire libre.



## Washing tips:

Remove the rods before washing following the installation steps from last to first.

Preferably hand wash. If it is not possible and you have to use the washing machine, use a cloth cover to protect the mosquito net.

- Wash at 30° maximum, delicate cycle
- Do not tumble dry, let it air dry.

## Advertencias de seguridad:

- Las mosquiteras de cama no son juguetes. No dejar a niños y bebés sin vigilancia.
- Las bolsas pueden ser peligrosas. Evitar riesgo de asfixia manteniendo alejados a niños y bebés.

## Safety warnings:

- Mosquito nets are not toys. Do not leave children and babies unattended.
- Bags can be dangerous. Avoid risk of suffocation by keeping children and babies away from them.

mosquitohouse.com

IMPORTADO POR / IMPORTED BY:  
 Lourdes Cremades Caballero C/ Mula, 1 2ºH 30.009 Murcia  
 www.mosquitohouse.com mosquitohouse@mosquitohouse.com