

Mosquitera cama blanca poliéster  
Mosquito bed net in white polyester

# QUEEN BANGLA



PARA CAMAS HASTA 160 CM.

- Un solo punto de sujeción
- Aro desplegable pop out
- Dos aperturas solapadas

FOR BEDS UP TO 160 CM.

- Only one fitting point
- Flexible pop out ring
- Two overlapping doors

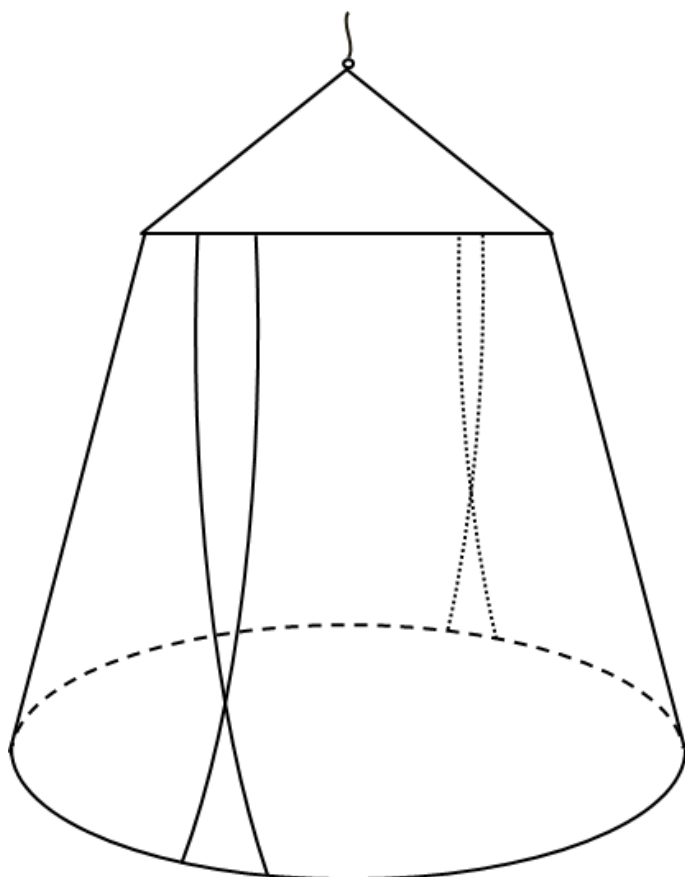
GRAN CORONA REDONDA

120 cm. Ø

LARGE ROUND CROWN

GRAN AMPLITUD  
INTERIOR

LARGE INSIDE SPACE



120 x 250 x 1100 cm.



 [mosquitohouse.com](http://mosquitohouse.com)

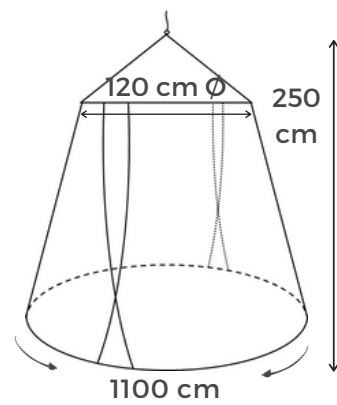
[www.mosquitohouse.com](http://www.mosquitohouse.com)  
[mosquitohouse@mosquitohouse.com](mailto:mosquitohouse@mosquitohouse.com)

ITEM: QBW  
PI No: B21111  
Made in China



X001GZ36VB EAN: 8436603510028

# QUEEN BANGLA



## MOSQUITERA POLIÉSTER PARA CAMA DOBLE

## POLYESTER MOSQUITO NET FOR KING SIZE BEDS

### Consejos de instalación:

- Hacer taladro en el techo en un punto que esté centrado en la cama.
- La tela debe rodear y aislar la cama.
- Ambas aperturas laterales deben quedar completamente solapadas.
- La tela debe caer generosamente sobre el suelo. En caso de techos altos, usar la cuerda incluida para bajar la mosquitera hasta que llegue al suelo.

**ARO POP OUT. Se despliega automáticamente al abrirlo.**

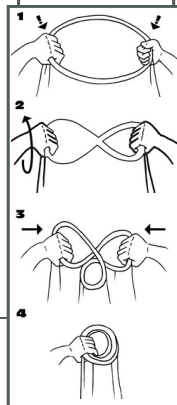
Para plegar el aro, doblarlo en forma de 8. Continuar girando y doblándolo hasta obtener tres círculos. Juntar los círculos y doblar la mosquitera alrededor del aro.

### Consejos de lavado:

Retirar el aro antes del lavado. Para ello, dar la vuelta a la mosquitera y buscar en la tela del aro una abertura. En esa zona, separar los extremos del aro y sacarlo con cuidado de la tela.

Lavar preferiblemente a mano. Si es necesario usar la lavadora, proteger la mosquitera con una funda de tela.

- Lavar a 30° máximo, ciclo delicado.
- No usar secadora, dejar secar al aire libre.



### Installation tips:

- Make a drilling on the ceiling in a point located in the centre of the bed.
- The net should surround and isolate the bed completely so there is not a gap.
- The side openings overlap and they must always be closed.
- The fabric net should generously fall on the floor. For high ceilings, use the included rope to lower the net until it reaches the ground.

**POP OUT RING. The ring unfolds automatically when you open the net.**

To fold the ring, twist it into a figure 8. Continue twisting while folding it to form three rings. Bring the rings together and fold the net over the ring.

### Washing tips:

Remove the ring before washing. To do this, flip the mosquito net and look for an opening in the ring cover. In that area, separate the ends of the hoop and remove it carefully out of the fabric.

Preferably hand wash. If it is not possible and the use of a washing machine is necessary, use a cloth cover to protect the mosquito net.

- Wash at 30° maximum, delicate cycle.
- Do not tumble dry, let it air dry.

**Mosquiteras listas para ser instaladas.  
Se desinstalan fácilmente cuando no son necesarias.**

**Ready to be installed nets.  
Easily removed when they are not necessary.**

### Advertencias de seguridad:

- Las mosquiteras de cama no son juguetes. No dejar a niños y bebés sin vigilancia.
- Las bolsas pueden ser peligrosas. Evitar riesgo de asfixia manteniendo alejados a niños y bebés.

### Safety warnings:

- Mosquito nets are not toys. Do not leave children and babies unattended.
- Bags can be dangerous. Avoid risk of suffocation by keeping children and babies away from them.

mosquitohouse.com

IMPORTADO POR / IMPORTED BY:

Lourdes Cremades Caballero C/ Mula, 1 2ºH 30.009 Murcia

www.mosquitohouse.com

mosquitohouse@mosquitohouse.com