

DECCO NET T



PRODUCT MANUAL

INDEX



Rechthoek / Rectangular Type 3



Stokjes / Sticks Type 4-5



Tent Type 6



Springring / Pop-Out Type 7-8



Bengaal Type 8



Spider Type 9



Material 10

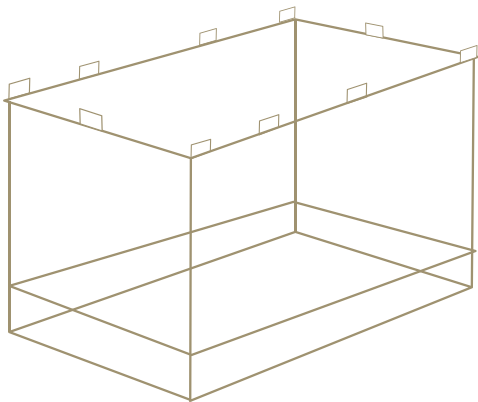


Wassen / Wash & Ready to Use 11

DECONET



BOX TYPE

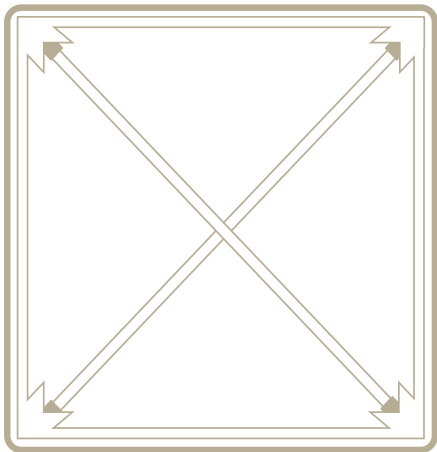


- Vier hoeken met koordjes ophangen /
Hang four corners with cords
- Indien nodig extra ringen gebruiken tegen
doorhangen / If needed use extra rings against sagging

DECONET



CASTLE TYPE

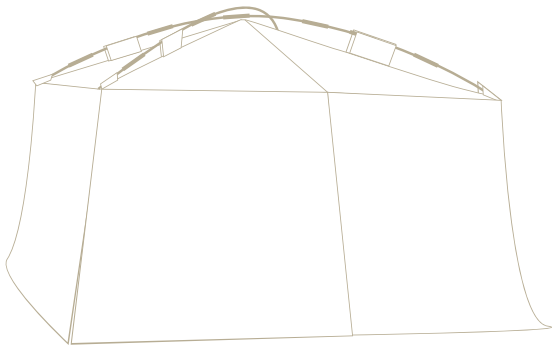


- Stokjes kruislings van hoek naar hoek in de pockets steken / Put the sticks crosswise into the cornerpockets
- Gebruik met enige kracht om de top te spannen / Use some force in order to keep the roof tight

DECONET



CB / XS-XL TYPE

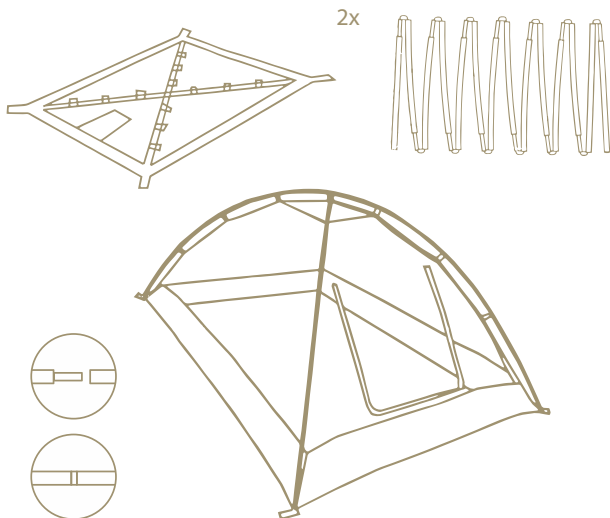


- Stokjes kruislings van hoek naar hoek in de pockets steken / Put the sticks crosswise into the cornerpockets
- Gebruik met enige kracht om de top te spannen / Use some force in order to keep the roof tight

DECONET



TENT TYPE

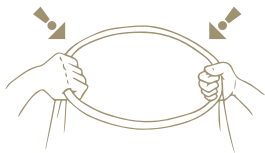


Stokjes kruislings in de hoekpockets steken /
Put the sticks crosswise in the corner pockets

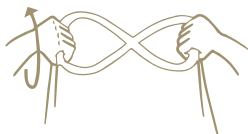
DECONET



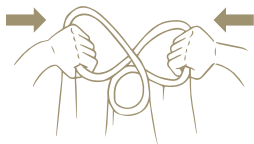
POP-OUT TYPE



1.



2.



3.



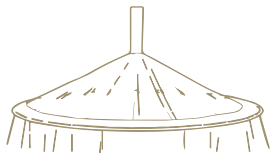
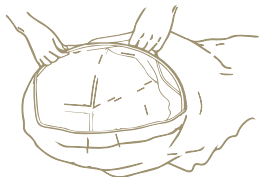
4.

- Ring springt in zijn vorm / Ring opens in its own shape
- Voor terug opvouwen zie de schets / For re-folding see the drawing

DECONET



BENGAAL TYPE



1: Maak de ring los /
Open the ring

2: Plaats 1 kant van de ring
in de bovenkant van de
klamboe / Put 1 side of the
ring into the top of the net

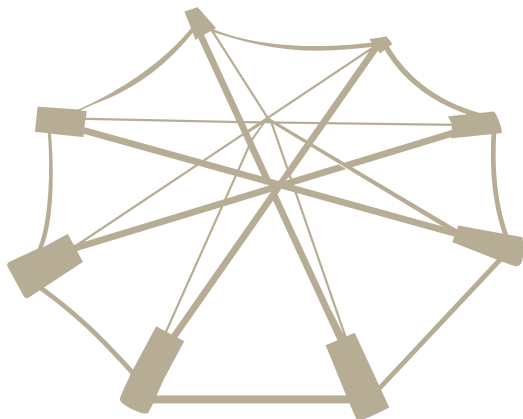
3: Trek de rest van de top
om de ring / Pull the rest
of the net around the ring

4: Trek het koord goed strak
om de ring en knoop vast /
Pull the cord tight around
the ring and tie firmly

DECONET



SPIDER TYPE



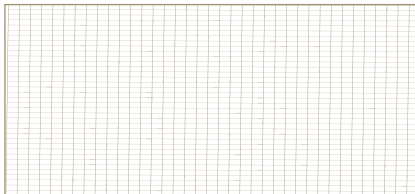
Acht stokjes uitwaaiëren en in de pockets van het dakje steken / Put the eight sticks into the pockets of the roof

DECONET

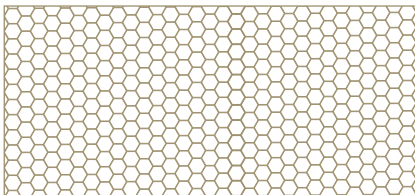


MATERIALS:

1.



2.



1. Katoenen / Cotton stucture

Fijne structuur / fine structure

2. Polyester structuur

Open structuur waar je doorheen kunt
kijken / Open structure, easy to look through

DECONET



WASSEN / WASH

Waslabel polyester

- Polyester kan in de wasmachine op 30 graden , niet centrifugeren / Wash only 30 degrees, do not tumble dry
- Ter bescherming kunt u de klamboe in een kussensloop wassen / For protection you can put the net into a pillowcase
- Niet in de wasdroger, maar uithangen / Not in washdryer, hang out to dry

Waslabel katoen

- Katoen niet in de wasmachine maar 0 graden koude handwas / Cotton not in machine but with 0 degrees cold handwash
- Niet in de wasdroger, maar uithangen om te drogen / Not in washdryer, hang out to dry



= Klaar voor gebruik / Ready to use

DECONET

DECO NET

www.deconet.eu